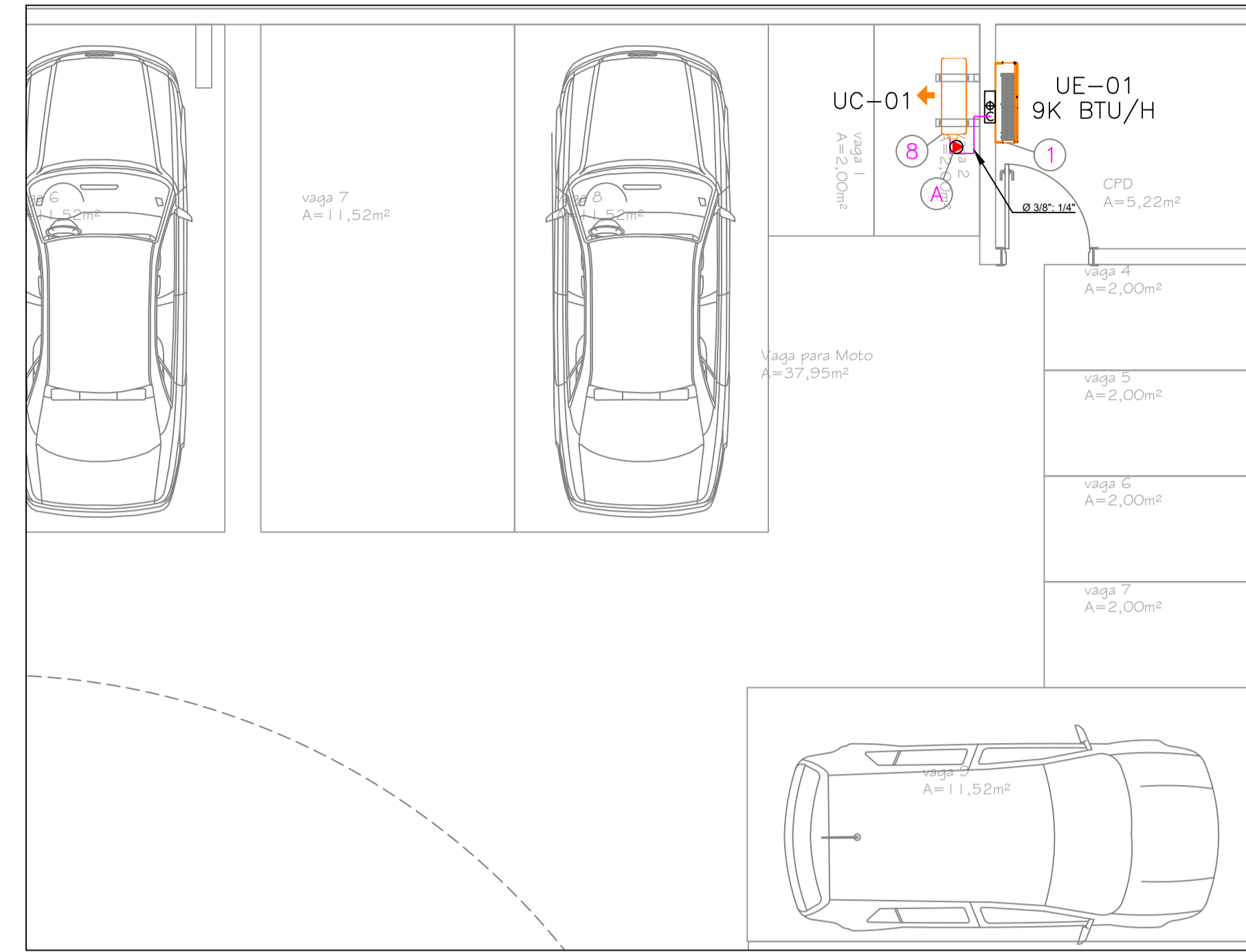


NOTAS GERAIS

- 01 - DEIXAR PONTO DE FORÇA NO LOCAL DE INSTALAÇÃO DAS UNIDADES CONDENSADORAS CONFORME INDICADO.
- 02 - OS DRENOS DOS EQUIPAMENTOS DE AR CONDICIONADO DEVERÃO SER ENCAMINHADOS AO PONTO DE ESGOTO MAIS PRÓXIMO E SEMPRE QUE POSSIVEL INTERLIGADOS ATRAVÉS DE SIFÃO, PARA EVITAR RETORNO DE ODORES INDESEJADOS.
- 03 - TODO O SERVIÇO REFERENTE A ALVENARIA E ELÉTRICA (PONTO DE FORÇA) DEVERÁ SER DE RESPONSABILIDADE DA EQUIPE CIVIL E ELÉTRICA DA OBRA.
- 04 - OS DISJUNTORES A SEREM UTILIZADOS PARA ALIMENTAÇÃO DOS EQUIPAMENTOS DEVERÃO SER CALCULADOS DE ACORDO COM AS POTÊNCIAS INFORMADAS NESTE PROJETO E CONSIDERANDO-SE A QUEDA DE TENSÃO ATÉ O QUADRO ALIMENTADOR.
- 05 - NOS LOCAIS ONDE A REDE FRIGORÍGENA ESTIVER PASSANDO POR VIGAS OU LAJES, DEVERÃO SER PREVISTOS FUROS CONFORME INDICADO EM PROJETO.
- 06 - O DRENO DOS EQUIPAMENTOS CASSETE, DEVERÃO SER DEVIDAMENTE ISOLADOS TERMICAMENTE, PARA EVITAR CONDENSÇÃO ACIMA DO FORRO E NÃO INFERIOR A 32MM.
- 07 - NECESSÁRIO CONFERIR MEDIDAS DAS REDES FRIGORÍGENAS EM OBRA PARA NÃO ULTRAPASSAR LIMITES ESTABELECIDOS PELO FABRICANTE.
- 08 - CASO A REFERENCIA E/OU MARCA DOS EQUIPAMENTOS FOREM ALTERADOS, SERÁ NECESSARIO RECALCULAR A REDE FRIGORÍGENA BEM COMO CONFERIR AS DIMENSÕES DOS EQUIPAMENTOS PARA ADEQUAÇÃO EM OBRA.
- 09 - PARA AS UNIDADES CASSETE DE 1 VIA É NECESSÁRIO UM ESPAÇO ENTRE A FACE INTERNA DO FORRO E A LAJE DE NO MÍNIMO 16CM PARA SUA PERFEITA INSTALAÇÃO.
- 10 - PARA OS EXAUSTORES SPLITVENT, MAXX E MEGA, A ATIVAÇÃO É ASSOCIADA À ILUMINAÇÃO DAS SALAS, COM SUA ATIVAÇÃO CASO O INTERRUPTOR DAS LAMPADAS DO AMBIENTE SEJA ATIVADO.
- 11 - NECESSÁRIO QUE O INSTALADOR OBSERVE O MODO DE INSTALAÇÃO DA REDE FRIGORÍGENA NO CATALOGO DO FRABRICANTE DOS EQUIPAMENTOS ADOTADOS, VISANDO A NECESSIDADE DE SIFÃO E COMPRIMENTO EQUIVALENTE.



PLANTA BAIXA - SUBSOLO

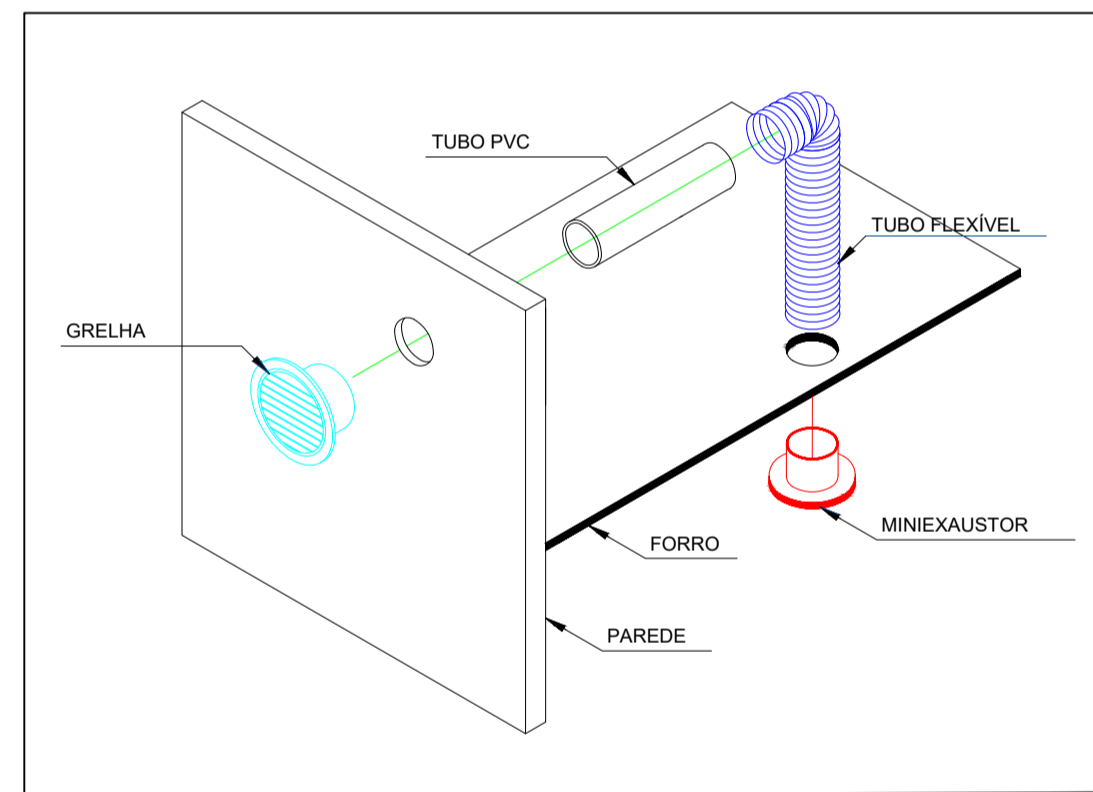
ESCALA 1/50

TABELA DE PONTOS DE FORÇA			
ITEM	CAPACIDADE	ALIM (V-NF-Hz)	POTÊNCIA
A 1x	9000 Btu/h	220-1-60	1980 W
B 26x	18000 Btu/h	220-1-60	2670 W
C 8x	24000 Btu/h	220-1-60	2970 W
D 3x	30000 Btu/h	220-1-60	3369 W
E 8x	Exaustor MAXX	220-1-60	77 W
F 12x	Exaustor MEGA 11	220-1-60	17 W

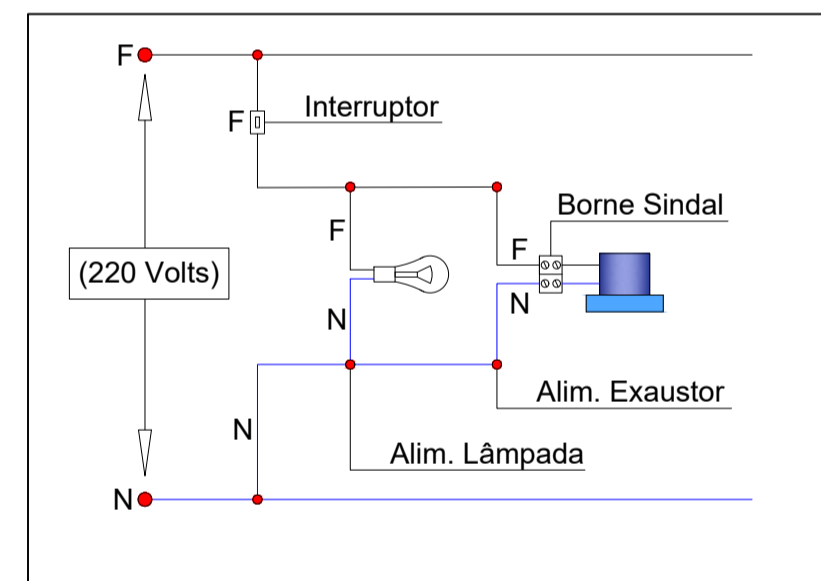
NUM	UN	QTD	DESCRIÇÃO
21	PÇ	05	Filtro FILBOX RED 100 G4/M5, Ref. SICFLUX
20	PÇ	05	Exaustor MAXX 100, Ref. SICFLUX
19	PÇ	12	Exaustor Mega 11, Ref. SICFLUX
18	m	05	Tubo Flexível 200mm, Ref. SICFLUX
17	m	05	Tubo Flexível 150mm, Ref. SICFLUX
16	m	40	Tubo Flexível 100mm, Ref. SICFLUX
15	PÇ	02	Grelha S 200, Ref. SICFLUX
14	PÇ	02	Grelha S 150, Ref. SICFLUX
13	PÇ	02	Filtro Filbox RED 200 P G4/M5, Ref. SICFLUX
12	PÇ	17	Grelha S 100, Ref. SICFLUX
11	PÇ	02	Exaustor Maxx 200, Ref. SICFLUX
10	PÇ	02	Exaustor Maxx 150, Ref. SICFLUX
9	PÇ	22	Difusor RVA 100, Ref. SICFLUX
8	PÇ	01	Condensadora Split Inverter 9.000 BTU's 220V, Ref. SPRINGER
7	PÇ	03	Condensadora Split Inverter 30.000 BTU's 220V, Ref. CARRIER
6	PÇ	08	Condensadora Split Inverter 24.000 BTU's 220V, Ref. SPRINGER
5	PÇ	26	Condensadora Split Inverter 18.000 BTU's 220V, Ref. SPRINGER
4	PÇ	03	Evaporador Split HW Cap: 30.000 Btu/h, Ref : CARRIER
3	PÇ	08	Evaporador Split HW Cap: 24.000 Btu/h, Ref : SPRINGER
2	PÇ	26	Evaporador Split HW Cap: 18.000 Btu/h, Ref : SPRINGER
1	PÇ	01	Evaporador Split HW Cap: 9.000 Btu/h, Ref : SPRINGER

LEGENDA

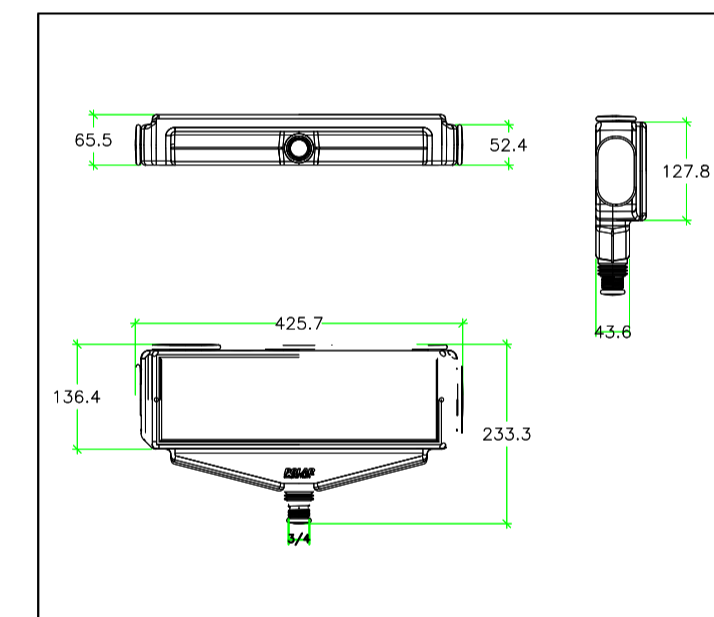
- REDE FRIGORÍGENA
- PONTO DE FORÇA
- PONTO DE DRENO 25mm



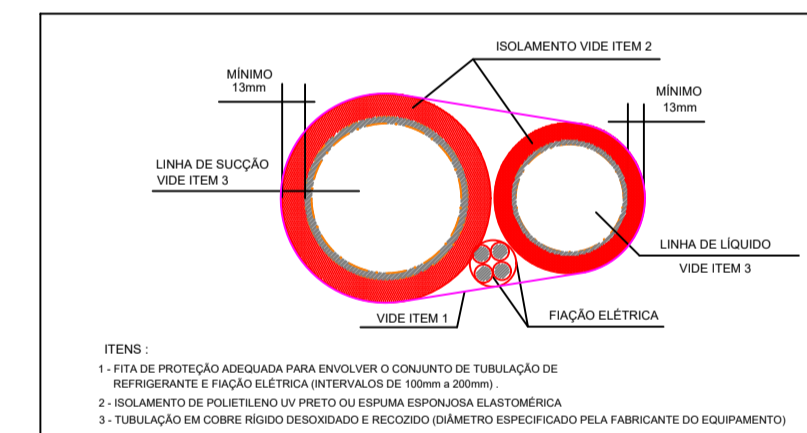
DETALHE MONTAGEM EXAUSTOR SANITARIOS SEM ESCALA



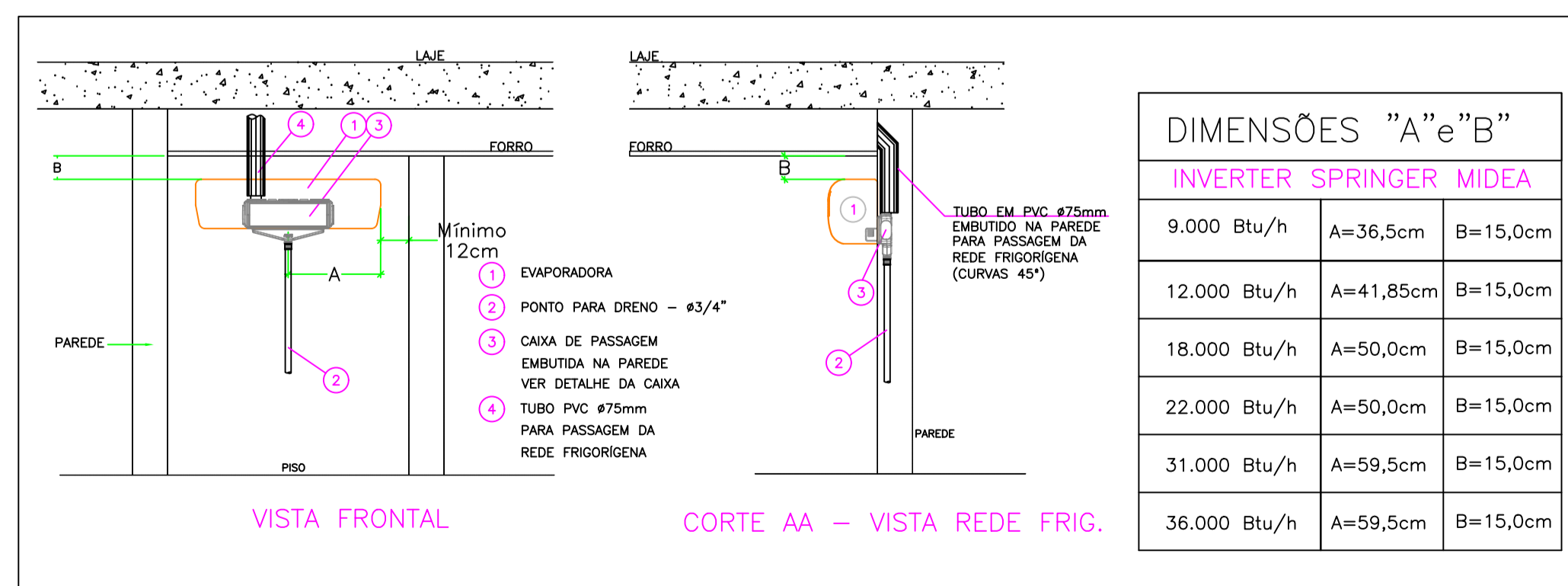
DETALHE DE LIGAÇÃO DOS EXAUSTORES DOS SANITARIOS SEM ESCALA



DETALHE DA CAIXA DE PASSAGEM MODELO CPP05 SEM ESCALA

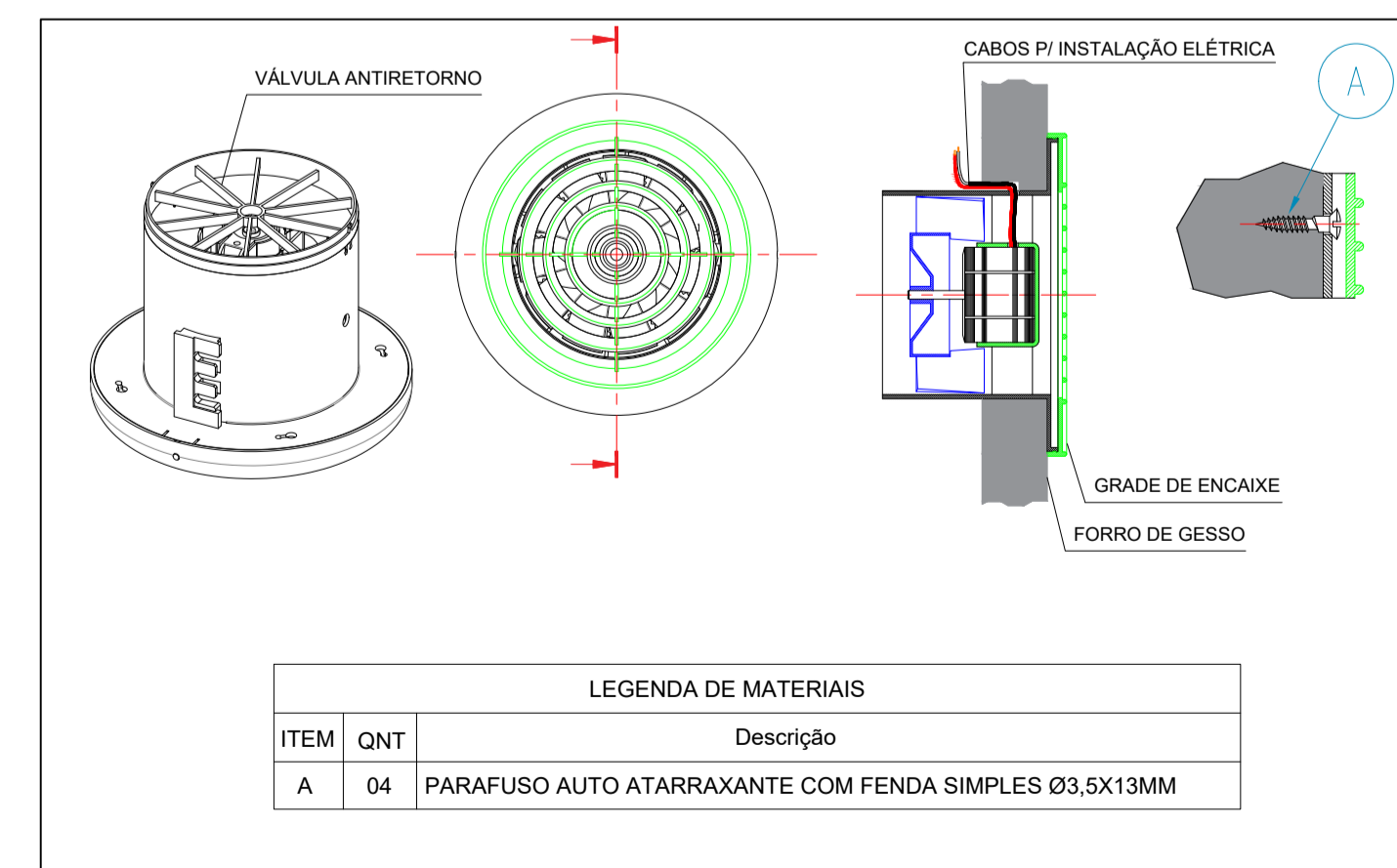


DETALHE DA COMPOSIÇÃO DAS REDES FRIGORÍGENAS SPLIT SEM ESCALA



DETALHE DE INSTALAÇÃO DE EQUIPAMENTO TIPO HI WALL

DIMENSÕES "A" e "B"		
INVERTER SPRINGER MIDEA		
9.000 Btu/h	A=36,5cm	B=15,0cm
12.000 Btu/h	A=41,85cm	B=15,0cm
18.000 Btu/h	A=50,0cm	B=15,0cm
22.000 Btu/h	A=50,0cm	B=15,0cm
31.000 Btu/h	A=59,5cm	B=15,0cm
36.000 Btu/h	A=59,5cm	B=15,0cm



DETALHE EXAUSTOR SANITARIOS SEM ESCALA

LEGENDA DE MATERIAIS	
ITEM	Descrição
A 04	PARAFUSO AUTO ATARRAXANTE COM FENDA SIMPLES Ø3,5X13MM

AR CONDICIONADO

ASSINATURAS:

PROPRIETÁRIO: GERALDO BRANQUINHO
CPF.: 004.548.181-49

AUTOR DO PROJETO:

OBRA: COMERCIAL

ENDEREÇO DA OBRA: RUA PIRACANJUBA, QD. C5, LT 10/11, ALPHAVILLE EMPRESARIAL COMERCIAL 2 GOIÂNIA - GO

CONTEÚDO: 1º PAVIMENTO, 2º PAVIMENTO, DISTRIBUIÇÃO DOS EQUIPAMENTOS DETALHES, NOTAS E LEGENDAS

DATA: JUNHO/2024	ESCALA: INDICADA	FOLHA: 04/04
DESENHO: ALLAN HENRIC	ÁREA DO TERRENO: 720 m²	
ÁREA CONSTRUÍDA: 2036,70 m²	NOME DO ARQUIVO: Ar Condicionado GERALDO BRANQUINHO - R01	